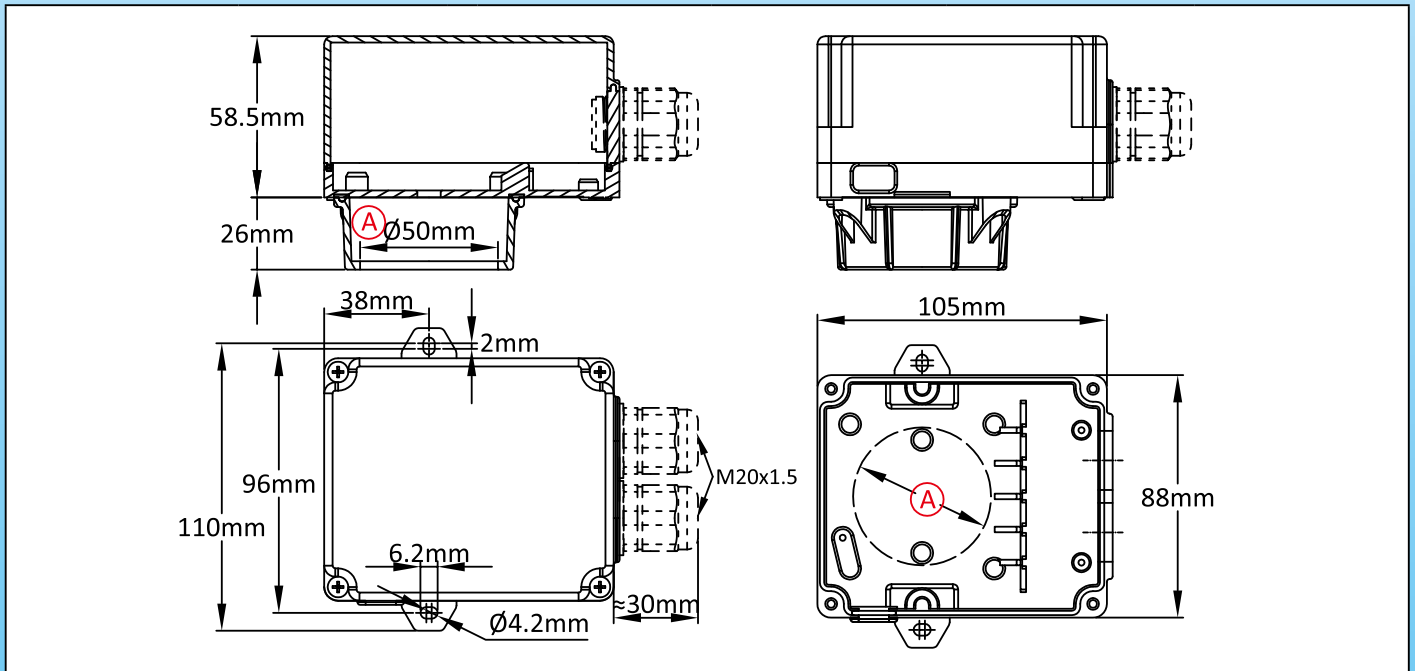
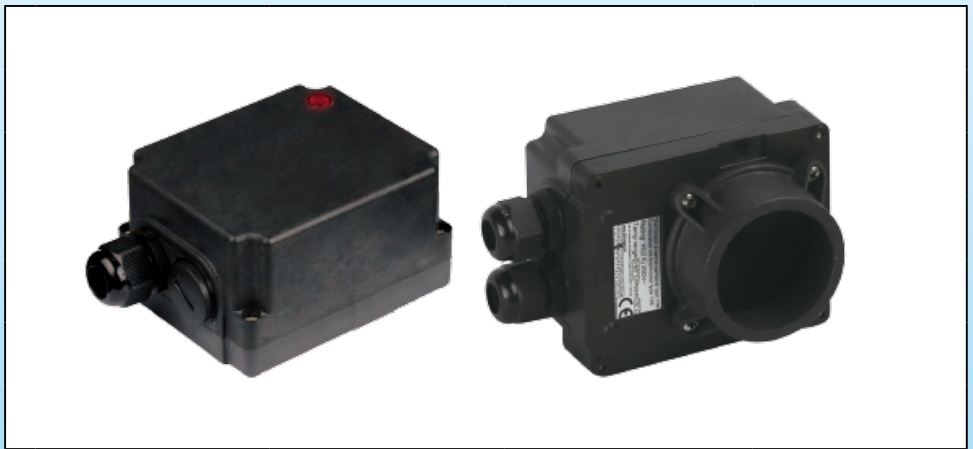


Tauchheizer-Gehäuse für gewerbliche Warmwassertanks

Wegen ständigen Produktverbesserungen dienen die hier gezeigten Zeichnungen und Beschreibungen nur zur Orientierung und können ohne Vorankündigung geändert werden.

| Größe (mm) | Volumen(cm ³) | Material | Schutzgrad | | Modell |
|----------------------------|---------------------------|-------------|--------------|-------------|-------------|
| 105 X 88 x 84,5 | 633 | PA66 | IP69K | IK10 | Y3B2 |

| Geeignet für |
|---|
| <input type="checkbox"/> Temperatursensor |
| <input checked="" type="checkbox"/> Tauchheizer |
| <input type="checkbox"/> Rippenheizung |
| <input checked="" type="checkbox"/> Thermostat |
| <input type="checkbox"/> Pegelsensor |
| <input type="checkbox"/> Elektronik-Platine |



Hauptreferenzen

| Ⓐ (mm) | Referenzen |
|--------|------------------|
| 50 | Y3B2500022C0000T |

Kabelverschraubung nicht in dieser Referenz enthalten. Fragen Sie uns bei Bedarf.

Rote Maßangaben in rechteckigen Rahmen auf den Zeichnungen dienen der Montage des Zubehörs.



Kontaktiere Uns

Web: www.ultimheat.com